

轴端未加工品 轧制滚珠丝杠 MTF型

滚珠丝杠

B 产品尺寸规格

尺寸图、尺寸表

轴端未加工品 轧制滚珠丝杠 MTF型.. B15-180

任选购件

配有清洁环W和
QZ自润滑器的螺母尺寸 B15-214

A 产品技术说明(别册)

技术说明

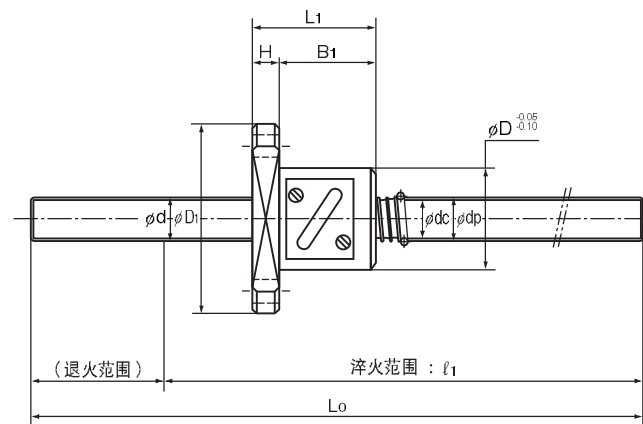
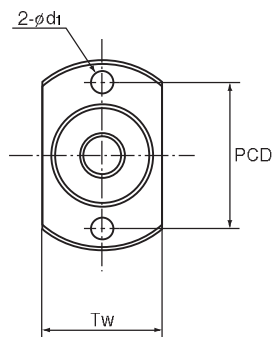
结构与特长 A15-141
种类与特长 A15-141

※ 请参见别册 A 产品技术说明

THK B15-179

轴端未加工品 轧制滚珠丝杠 MTF型

丝杠轴 外径	6、8、10、12
导程	1、2



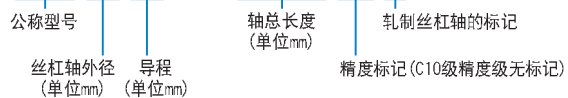
公称型号	丝杠轴 外径 d	导程 Ph	钢球 中心直径 dp	沟槽谷径 dc	负荷 圈数 列×圈	基本额定负荷		刚性 K N/μm	法兰直径	
						Ca kN	Ce kN		外径 D	法兰直径 D1
MTF 0601-3.7	6	1	6.15	5.3	1×3.7	0.7	1.2	70	13	30
MTF 0802-3.7	8	2	8.3	6.6	1×3.7	2.1	3.8	90	20	40
MTF 1002-3.7	10	2	10.3	8.6	1×3.7	2.3	4.8	110	23	43
MTF 1202-3.7	12	2	12.3	10.6	1×3.7	2.5	5.8	130	25	47

单位: mm

	螺母尺寸						轴向 间隙	标准轴长度	淬 火 范 围 l ₁	丝杠轴的 惯性力矩/mm ²	螺母 质量 kg	轴 质量 kg/m
	全长 L ₁	H	B ₁	PCD	d ₁	T _w						
	21	5	16	21.5	3.4	17	0.05	150	100	9.99×10 ⁻⁶	0.03	0.19
								250	200			
	28	6	22	30	4.5	24	0.05	150	95	3.16×10 ⁻⁵	0.08	0.31
								250	195			
	28	6	22	33	4.5	27	0.05	200	140	7.71×10 ⁻⁵	0.1	0.52
								300	240			
	30	8	22	36	5.5	29	0.05	200	140	1.6×10 ⁻⁴	0.13	0.77
								300	240			

公称型号的构成例

MTF 08 02 -3.7 +250L C7 T



注) MTF型仅对应成套品的(滚珠丝杠螺母和丝杠轴)。
MTF型仅涂了防锈油。

滚珠丝杠